



РУКОВОДСТВО ПО ЭКСПЛУАТАЦИИ
РЕДУКТОРЫ ВЫСОКОГО ДАВЛЕНИЯ

РК-70

РВ-90



Перед использованием оборудования необходимо внимательно ознакомиться с руководством по эксплуатации, соблюдать указания на технических шильдах и требования техники безопасности.

НАЗНАЧЕНИЕ

Редукторы высокого давления предназначены для понижения давления газа, поступающего из баллона, до рабочего давления и автоматического поддержания заданного рабочего давления постоянным.

- РК-70 – редуктор кислородный высокого давления, предназначен для кислорода.
- РК-90 – редуктор воздушный высокого давления, предназначен для воздуха и других неагрессивных газов (азота, аргона).

Редукторы (регуляторы) изготавливаются в соответствии с требованиями технических условий ТУ 3645-002- 54288960-2009, ГОСТ 12.2.008-75 и 13861-89. Редукторы (регуляторы) выпускаются в климатическом исполнении УХЛЗ по ГОСТ 15150-69, для работы в интервале температур от -30° до +50°С.

КОМПЛЕКТ ПОСТАВКИ

Редуктор в сборе 1 шт.
Руководство по эксплуатации 1 шт.

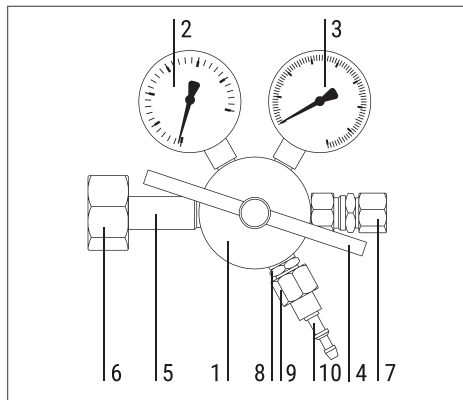
ПРИМЕЧАНИЕ: Допускается прикладывать отдельно (в общей упаковке): ниппель, гайку накидную для крепления ниппеля и задающий винт.

УСТРОЙСТВО И ПРИНЦИП РАБОТЫ

Редукторы присоединяются к баллонному вентилю через входной штуцер накидной гайкой с резьбой G3/4-В. Понижение давления газа, поступающего в редуктор из баллона, происходит путем его одноступенчатого расширения при прохождении через зазор между седлом, выполненном в корпусе, и редуцирующим клапаном в камеру рабочего давления. При вращении задающего винта по часовой стрелке усилие задающей пружины передаётся через мембрану и толкатель на редуцирующий клапан. Последний, перемещаясь, открывает проход газу из камеры высокого давления через образовавшийся зазор между редуцирующим клапаном и седлом в камеру рабочего давления и демпфирующую камеру. Сила, действующая на мембрану со стороны демпфирующей камеры, компенсирует силу задающей пружины и способствует установлению зазора, при котором давление в рабочей камере остается постоянным при различном расходе и различных входных давлениях газа.

Необходимое рабочее давление газа устанавливается вращением регулирующего винта и измеряется

манометром рабочего (выходного) давления. Входное давление измеряется манометром (высокого) давления. Во входном штуцере регулятора давления установлен входной фильтр, улавливающий частицы размером более 50 мкм. В корпусе редукторов установлен предохранительный клапан.



1. Корпус редуктора
2. Манометр высокого давления
3. Манометр низкого давления
4. Задающий винт
5. Штуцер входной
6. Гайка накидная G 3/4-В
7. Клапан предохранительный
8. Штуцер выходной
9. Гайка накидная M16x1,5
10. Ниппель \varnothing 9 мм

МЕРЫ БЕЗОПАСНОСТИ

При эксплуатации редуктора соблюдайте «Правила техники безопасности и гигиены труда при производстве ацетилена и газопламенной обработке металлов», согласованные с ЦК профсоюза рабочих тяжелого машиностроения, требования ГОСТ 12.2.008 и «Правила безопасности в газовом хозяйстве» ПБ 12-245-98, утвержденные Госгортехнадзором России. Регулирующий маховик (винт) перед открытием вентиля баллона выверните до полного освобождения нажимной пружины.

Присоединительные элементы редуктора и вентиля баллона должны быть чистыми и не иметь никаких повреждений, следов масел и жиров.

Материалы, используемые в конструкции редукторов, обладают стойкостью к агрессивному воздействию газа.

ЗАПРЕЩАЕТСЯ

- Быстрое открытие вентиля баллона при подаче газа в редуктор.

ТЕХНИКА БЕЗОПАСНОСТИ ПРИ ВЫПОЛНЕНИИ СВАРОЧНЫХ РАБОТ

Полную ответственность за соблюдение всех правил техники безопасности и рекомендаций несут потребители оборудования ПТК. Дополнительно к стандартным правилам, которые относятся к организации рабочего места, необходимо соблюдать следующее:

- К работе с оборудованием допускаются лица не моложе 18 лет, которые изучили руководство по эксплуатации, устройство оборудования, правила и технику безопасности, прошли инструктаж по технике безопасности, имеют доступ к самостоятельной работе и имеют профильное образование и доступы к проведению работ.

ПРАВИЛА ЭКСПЛУАТАЦИИ

Перед присоединением редуктора к баллону необходимо убедиться в исправности установленных на редукторах манометров, уплотняющей прокладки на входном штуцере, наличии фильтра во входном штуцере, а также проверить качество уплотняющих поверхностей ниппеля. Присоединить редуктор к баллону, к его выходному ниппелю присоединить устройство потребления и перекрыть расход газа. Установить максимальное показание по указателю расхода. Проверить герметичность соединений: закрыть вентиль баллона и контролировать показания манометров входного давления и рабочей камеры, показания манометров не должны изменяться.

Проверить редуктор на самотек. Для этого вывернуть регулирующий винт. При открытом вентиле баллона и закрытых вентилях устройства потребления показания манометра давления рабочей камеры не должны изменяться. Если стрелка манометра давления рабочей камеры показывает увеличение давления газа, редуктор имеет самотек и его необходимо сдать в ремонт.

Периодически, не реже одного раза в квартал, перед началом работы необходимо произвести принудительную продувку предохранительного клапана не менее 3 раз, для чего присоединить редуктор к источнику сжатого воздуха давлением 1 МПа и при запертом выходе маховиком повышать давление до срабатывания предохранительного клапана. Продувку предохранительных клапанов кислородных редукторов производить только на баллоне с чистым азотом.

ВАЖНО!

При любой неисправности немедленно закройте запорный вентиль баллона, выпустите из редуктора газ и отсоедините его от баллона. Категорически запрещается производить подтягивание деталей или какой-либо другой ремонт редуктора, присоединенного к баллону, если в редукторе есть газ!

ХРАНЕНИЕ И ТРАНСПОРТИРОВКА

Редукторы разрешается перевозить в любых закрытых транспортных средствах. Хранить в помещении при температуре от +5°С до +40°С и относительной влажности воздуха не более 70%.

НЕПОЛАДКИ И СПОСОБЫ ИХ УСТРАНЕНИЯ

При обнаружении неисправности незамедлительно прекратите работы и использование продукции. Вы можете самостоятельно проверить и устранить ряд неполадок:

- Проверить герметичность присоединения редуктора к баллону.
- Проверить уплотняющую прокладку на входном штуцере и проверить качество уплотняющих поверхностей ниппеля и выходного штуцера.
- При установке рабочего давления проверьте регулятор на герметичность и «самотек».
- Проверить герметичность сопряжения показывающих устройств для определения давления и предохранительного клапана с корпусом редуктора. При нарушении герметичности необходимо подтянуть резьбовые соединения.

ВАЖНО! Запрещается производить подтягивание деталей или какой-либо другой ремонт регулятора, присоединенного к баллону и, если в регуляторе есть газ под давлением!

Если не удалось самостоятельно устранить неполадки, то обратитесь к более квалифицированным специалистам или замените оборудованием на новое.

УТИЛИЗАЦИЯ

По истечении срока службы или поломки, оборудование подлежит утилизации на предприятия по переработке отходов, или передаче его организациям, которые занимаются переработкой черных и цветных металлов на основании Федерального закона «Об отходах производства и потребления».

ТЕХНИЧЕСКИЕ ХАРАКТЕРИСТИКИ

ХАРАКТЕРИСТИКИ	РВ-90	РК-70
Редуцирующий газ	Воздух	Кислород
Наибольшая пропускная способность, м3/час	155	100
Наибольшее давление газа на входе, МПа (кгс/см ²)	25 (250)	20 (200)
Наибольшее рабочее давление газа, МПа (кгс/см ²)	9 (90)	7 (70)
Давление срабатывания предохранительного клапана, МПа	11,7	9,0
Присоединительные размеры на входе - гайка накидная с внутренней резьбой	G 3/4-B	G 3/4-B
Присоединительные размеры на выходе - штуцер с гайкой (резьба) и ниппель (Ø мм)	M16x1,5 и ниппель Ø 9 мм	M16x1,5 и ниппель Ø 9 мм

ГАРАНТИЙНЫЕ ОБЯЗАТЕЛЬСТВА

Изготовитель гарантирует соответствие требованиям технических условий ТУ 3645-002-54288960-2009, ГОСТ 12.2.008-75 и 13861-89 при соблюдении потребителем условий эксплуатации, транспортировки и хранения. Ремонт оборудования производится только производителем или в специализированных мастерских. При нарушении контрольных меток и/или механических повреждений гарантия прекращается.

Рекомендованный срок хранения - 3 года, рекомендованный срок службы - 2 года. Указанные сроки действительны только при соблюдении правил транспортировки, хранения и эксплуатации оборудования.

Гарантийный срок - 12 месяцев со дня продажи.

Дата производства оборудования (месяц и год) указана на стикере, который размещен на индивидуальной упаковке товара.

СВИДЕТЕЛЬСТВО О ПРИЕМКЕ

Оборудование испытано и признано годными для эксплуатации.

Дата продажи _____

Отметка ОТК о приемке



Версия 03.2024



АКТУАЛЬНАЯ ИНСТРУКЦИЯ ПО ЭКСПЛУАТАЦИИ

Обратите внимание, что производитель ведет дальнейшую работу по усовершенствованию конструкции, технических характеристик, комплектации и прочих параметров, поэтому некоторые изменения могут быть не отражены в данном руководстве по эксплуатации.

Чтобы скачать наиболее актуальное руководство по эксплуатации, выполните ряд действий:

1. Перейдите на сайт ПТК (ptk-svarka.ru);
2. В строке поиска укажите полное наименование товара;
3. Перейдите в карточку товара;
4. В разделе «Документы» скачайте актуальный справочно-информационный документ.

Произведено для ООО «Сварка-Комплект»:
199397, Россия, г. Санкт-Петербург,
ул. Наличная, д. 44, корп. 1, стр. 1, оф. 76-Н

Производитель «NINGBO YINZHOU QISHENG
WELDING TOOLS FACTORY»: Jinxi Village, Hengxi
Town, Yinzhou, Ningbo, China

Отдел взаимодействия с клиентами:

+7 (495) 363-38-27

+7 (812) 326-06-46

info@ptk.group