

# Вентиль баллонный ВК-97

## ПАСПОРТ ДЖЕТ 000 230 000 ПС



### 1 НАЗНАЧЕНИЕ

1.1 Вентиль баллонный ВК-97 предназначен для установки на кислородные баллоны емкостью 5-50л с рабочим давлением  $\leq 19,6$  МПа ( $200 \text{ кгс/см}^2$ ) и является запорным устройством при наполнении, хранении и расходовании кислорода. Допускается применение вентиля для установки на баллоны нейтральных (сжатый воздух, азот) и инертных (аргон, гелий) газов с изменением цвета окраски маховика.

1.2 Вентили изготавливаются по ТУ 3645-007-13071510-2006.

1.3 Вид климатического исполнения: У2 по ГОСТ 15150, но для работы в интервале температуры окружающей среды от минус  $50^{\circ}\text{C}$  до плюс  $50^{\circ}\text{C}$ .

1.4 Примеры условного обозначения вентиля при заказе (см. табл. 1):

«Вентиль ДЖЕТ 000 230 000»- Вентиль кислородный в сборе, модели ВК-97 рис.1, с присоединительными резьбами:

W27,8- коническая баллонная резьба по ГОСТ 9909,

G3/4-B-резьба выходного штуцера по ГОСТ 6357.

Таблица 1

Обозначение	Модель	Присоединительные резьбы		Рис.
		D	D1	
ДЖЕТ 000 230 000	ВК-97	W27,8 ГОСТ 9909	G3/4-В ГОСТ 6357	1
-01		W19,2 ГОСТ 9909	Сп21,8 ГОСТ 6357	
-04		W27,8 ГОСТ 9909	G3/4-В ГОСТ 6357	2
-05		W27,8 ГОСТ 9909	G3/4-В ГОСТ 6357	3
-07		W19,2 ГОСТ 9909	G3/4-В ГОСТ 6357	1
-09		W27,8 ГОСТ 9909	Сп21,8 ГОСТ 6357	1

## 2 ОСНОВНЫЕ ТЕХНИЧЕСКИЕ ДАННЫЕ

Основные технические данные приведены в табл.2

Таблица 2

Обозначение	ДЖЕТ 000 230 000; -01; -07;-09	ДЖЕТ 000 230 000-04	ДЖЕТ 000 230 000-05
Условное давление PN, МПа (кгс/см <sup>2</sup> ), не более	20 (200)		
Максимальный расход, м <sup>3</sup> /ч, не менее	50		
Наработка на отказ, циклов	3000		
Диаметр условного прохода DN	4,0		
Диаметр условного прохода штуцера сифонной трубки DN	-	6	-
Габаритные размеры, мм, не более	45 x52 x122	45 x52 x150	100x52x122
Масса, кг, не более	0,55		

## 3 КОМПЛЕКТНОСТЬ

Вентиль ВК-97 ДЖЕТ 000 230 000

1 шт.

Паспорт ДЖЕТ 000 230 000 ПС

1 шт.

## 4 УСТРОЙСТВО

4.1 Устройство вентиля представлено на рисунках 1-3.

Корпус вентиля изготавливают из ЛЦ40 ГОСТ 17711

1-маховик

2-корпус

3-выходной штуцер

4-баллонная резьба

5-штуцер сифонной трубки

6-манометр

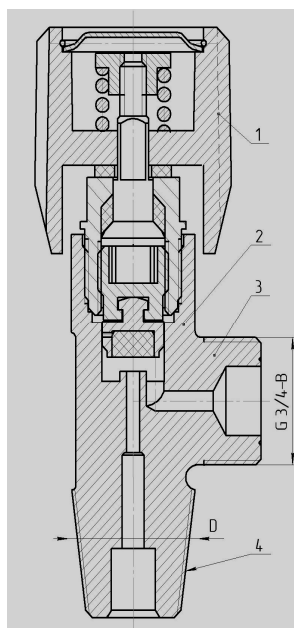


Рис.1

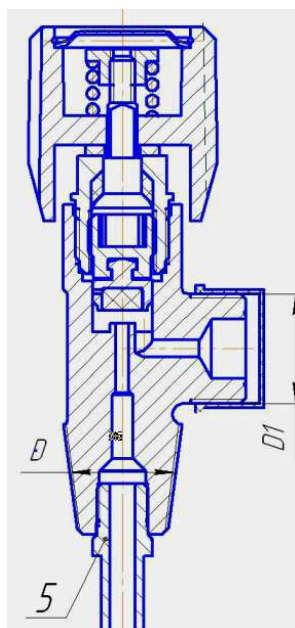


Рис.2

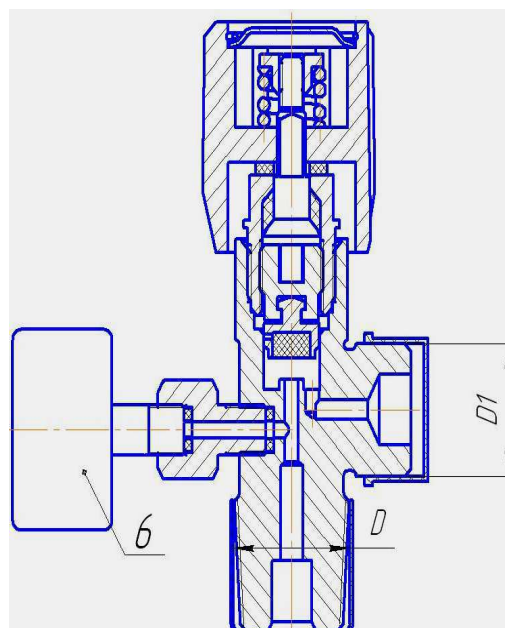


Рис.3

## 5 ЭКСПЛУАТАЦИЯ

5.1 Не допускается приложение чрезмерных усилий при закрытии и открытии вентиля.

5.2 В процессе эксплуатации вентиля не допускается воздействие на него механических нагрузок, приводящих к повреждению деталей вентиля.

## 6 ТРЕБОВАНИЯ БЕЗОПАСНОСТИ

6.1 При эксплуатации вентиля необходимо соблюдать:

-«Межотраслевые правила по охране труда при производстве ацетилена, кислорода, процесса напыления и газопламенной обработки металлов» ПОТ РМ-019-2001.

-«Правила безопасности в газовом хозяйстве» ПБ 12-368-00.

-«Правила устройства и безопасной эксплуатации сосудов, работающих под давлением» ПБ 03-576-03.

-«Правила пожарной безопасности в РФ» ППБ 01-03.

-Требования ГОСТ 12.2.008.

6.2 Присоединительные элементы выходного штуцера должны быть чистыми, не иметь повреждений, следов масла и жиров.

6.3 Вентиль закрывать усилием руки.

***Категорически запрещается применять ключи при закрывании вентиля!***

6.4 Техническое обслуживание и ремонт должны проводиться персоналом, прошедшим обучение, проверку знаний требований безопасности и имеющие практические навыки по обслуживанию данного оборудования.

6.5 При неисправности вентиля выпустите газ из баллона, и отремонтируйте или замените вентиль.

***Категорически запрещается подтягивать детали вентиля под давлением!***

6.6 После окончания работы вентиль необходимо закрыть.

## 7 ТРАНСПОРТИРОВАНИЕ И ХРАНЕНИЕ

7.1 Вентиль в упаковке может транспортироваться любым видом транспорта.

7.2 При транспортировании вентиля необходимо соблюдать правила перевозки грузов, действующие на транспорте данного вида.

7.3 Условия транспортирования вентиляей - по группе 5 (ОЖ) ГОСТ 15150.

7.4 Условия хранения вентиляей - по группе 3 (ЖЗ) ГОСТ 15150.

## 8 ПОРЯДОК ПРЕДЪЯВЛЕНИЯ РЕКЛАМАЦИЙ

8.1 Претензии принимаются только при наличии паспорта на изделие и акта произвольной формы, составленного при участии представителя предприятия и ответственного за эксплуатацию. В акте должны быть указаны: обозначение изделия, дата продажи, дата обнаружения дефекта, а также обстоятельства, при которых обнаружен дефект и его внешнее проявление. При несоблюдении указанного порядка рекламация не рассматривается.

8.2 Ущерб не возмещается в случае потери или умышленной поломки изделия.

8.3 При использовании товара не по назначению, а также при эксплуатации его с нарушениями требований руководства по эксплуатации, внесении каких-либо изменений без согласования с предприятием-изготовителем, производитель рекламаций не принимает и претензии не рассматривает

## **9 СВИДЕТЕЛЬСТВО О ПРИЕМКЕ**

9.1 Вентиль исполнения ДЖЕТ 000 230 000-\_\_\_\_\_ изготовлен, обезжирен и испытан в соответствии с ТУ 3645-007-13071510-2006 и ГОСТ 12.2.008, признан годным для эксплуатации.

9.2 Отметка о приёмке:\_\_\_\_\_

9.3 Дата выпуска:\_\_\_\_\_

9.4 На ходовую резьбу вентиля нанесена кислородостойкая смазка ВНИИНП-282 ТУ 38.1011261-89.

***Применение другой смазки категорически запрещается!***

## **10 ГАРАНТИИ ПРОИЗВОДИТЕЛЯ**

10.1 Изготовитель гарантирует соответствие вентиля требованиям технических условий ТУ 3645-007-13071510-2006 при соблюдении условий транспортирования, хранения, монтажа и эксплуатации.

10.2 Гарантийный срок эксплуатации устанавливается 12 месяцев с даты продажи, но не более 18 месяцев с даты изготовления вентиля.

## **11 СВЕДЕНИЯ О СЕРТИФИКАЦИИ**

Сертификат соответствия № С-RU.АЯ09.В.00934 выдан 21.06.2012.

### **ЗАО ПО «ДЖЕТ»**

Адрес обособленного подразделения (почтовый адрес):

426039, УР, г. Ижевск, ул. Воткинское шоссе, 298

Телефоны: (3412) 601-535, 601-526, 601-527

E-mail: [jet@svarkajet.ru](mailto:jet@svarkajet.ru)

<http://www.promjet.ru>